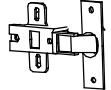


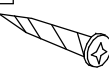




Настоящая инструкция определяет порядок сборки и комплект поставки дверей ламинированных.

При получении дверей на складе необходимо полностью проверить комплектность получаемых деталей и фурнитуры.

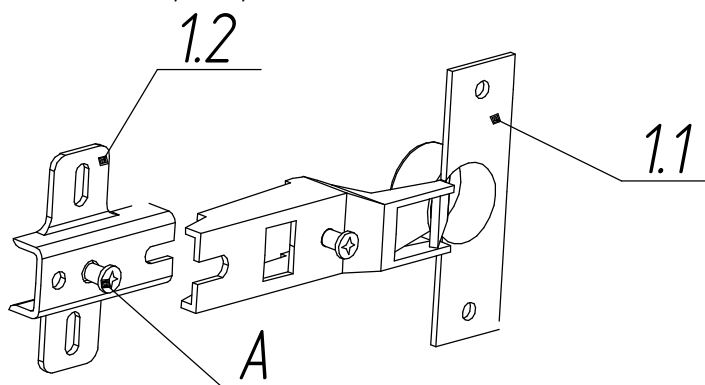
Сборку необходимо начинать с ознакомления со схемой сборки, в которой подробно указан состав деталей и фурнитуры.

Комплект поставки.

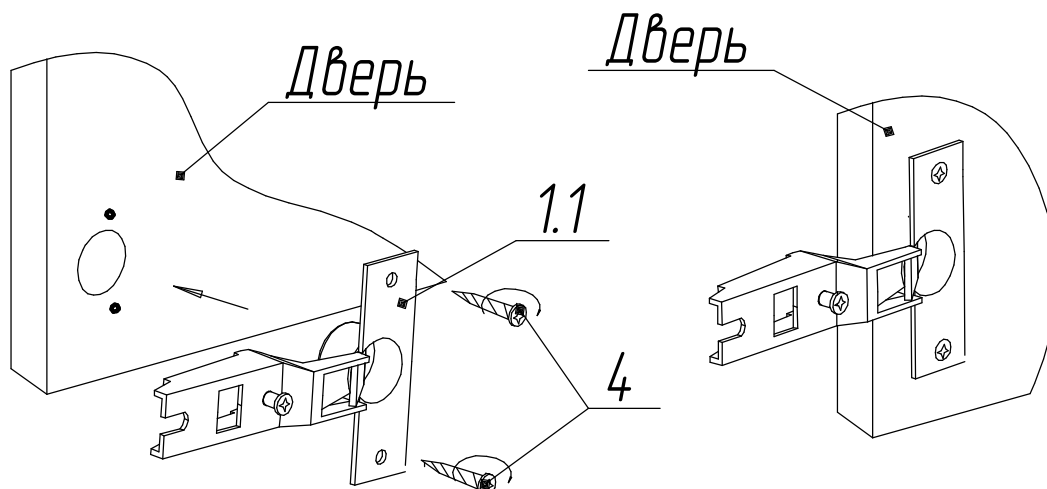
№ п/п	Наименование	D2	D3	D4	D5	1	2
A	Дверь	702x295x18 1 шт.	1054x295x18 1 шт.	1406x295x18 1 шт.	1758x295x18 1 шт.		
1	Петля	2	2	2	3		
2	Ручка	1	1	1	1		
3	Шуруп 6,3x13	4	4	4	6		
4	Шуруп 3,5x16	4	4	4	6		
5	Винт M4x22	2	2	2	2		
6	Инструкция по сборке	1	1	1	1		

Порядок сборки

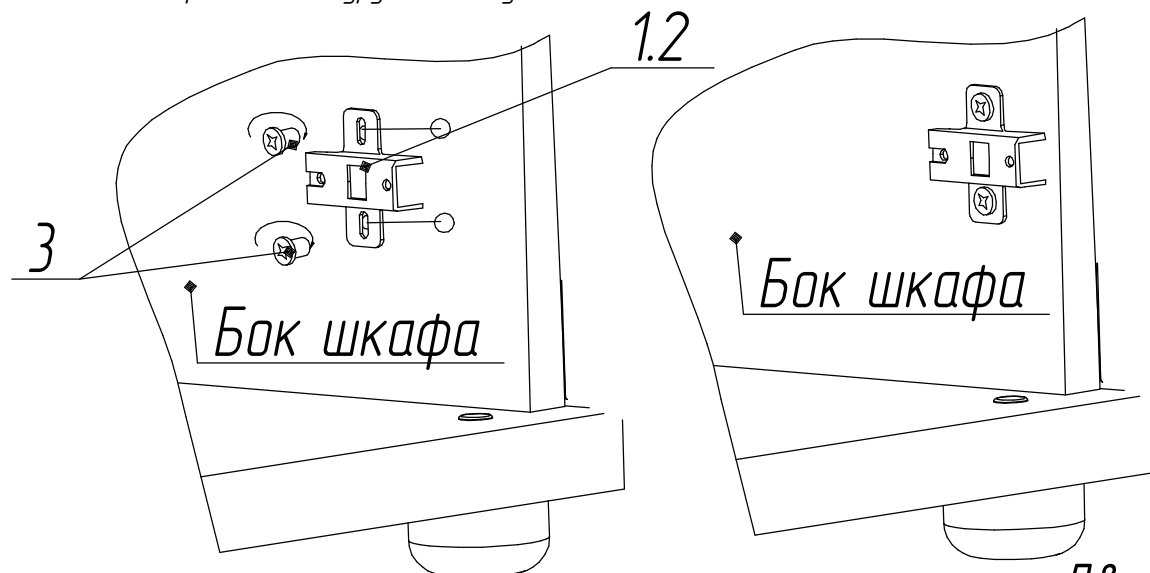
1. Возьмите петлю поз.1, поверните винт А против часовой стрелки на 2–3 оборота при этом появится возможность разобрать петлю на две части 1.1 и 1.2.



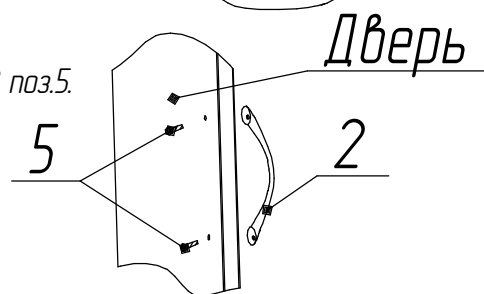
2. В дверь в отверстия диаметром 35 мм установите петлю 1.1 и прикрутите ее шурупами US 3,5x16 поз. 4 по намеченным отверстиям. (2 шурупа на одну петлю).



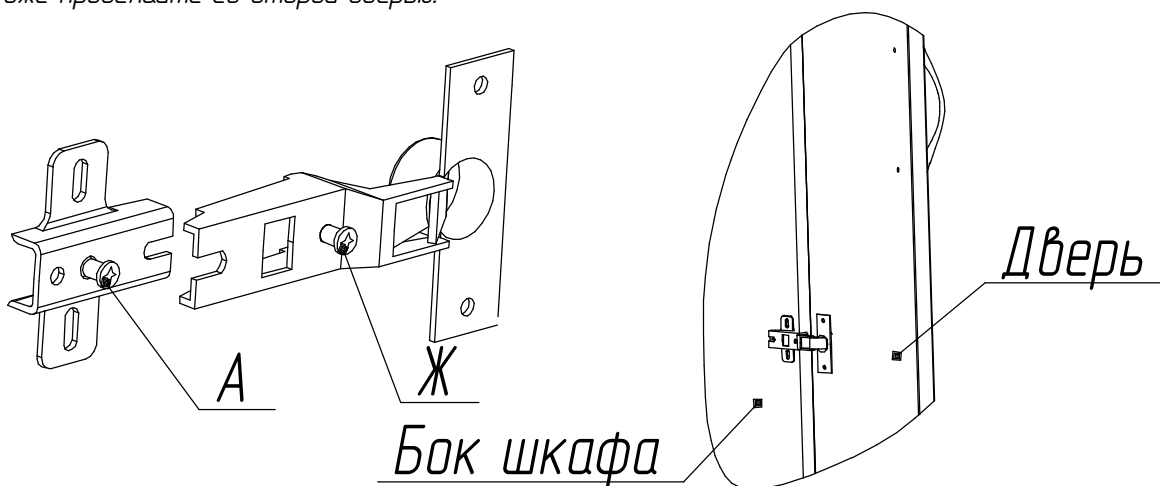
3. К стенке боковой прикрутить петлю 1.2 шурупами ЕК 6.3х11 поз. 3 по просверленным отверстиям. (2 шурупа на одну петлю).



4. К двери прикрутить ручку поз. 2 винтами М4х22 поз.5.



5. Установите дверь на петли зажмите винт А
Тоже проделайте со второй дверью.



**Горизонтальное положение двери и зазоры отрегулировать винтом Ж.
Сборка закончена.**

**Гарантийный срок 18 месяцев со дня приобретения мебели.
Срок эксплуатации 3 года**

Порядок предъявления претензий.

1. В период гарантийного срока изготовитель устраняет дефекты производственного характера.
2. За механические повреждения, возникшие при транспортировании и хранении, изготовитель ответственности не несет.
3. Претензии по качеству и комплектности должны направляться покупателем в адрес изготовителя с обязательным приложением копии товарного чека и отметкой в гарантийном талоне о дате продажи.

Изготовитель: ИП «Ярочин Стиль» ООО
225003, Беларусь, Брестский р-н, район «Аэропорт»
тел. +375-162-973-030, ф. +375-162-973-033, E-mail: bels@bels.ru