

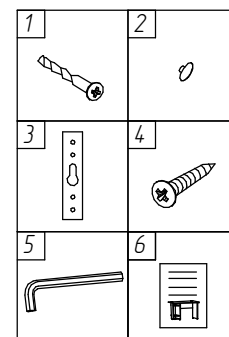
Инструкция по сборке подвесной полки PS270, NS1, NS2, ПН6-08.

При получении полки на складе необходимо полностью проверить комплектность получаемых деталей и фурнитуры.

Сборку необходимо начинать с ознакомления со схемой сборки, в которой подробно указан состав деталей и фурнитуры.

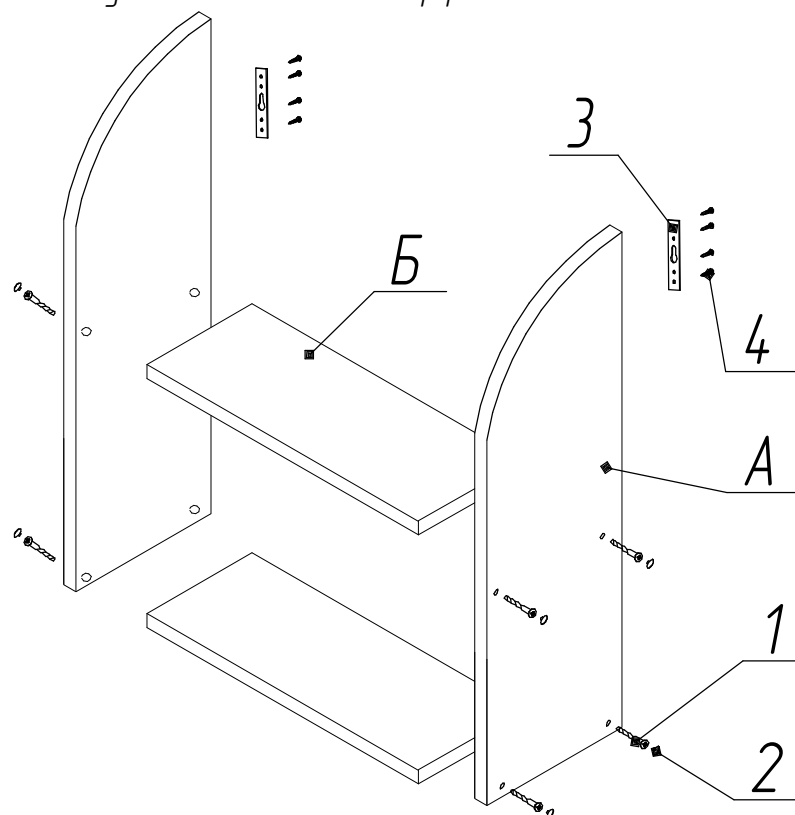
Комплект поставки.

№ п/п	Наименование	PS270, NS2, ПН6-08	NS1
А	Стенка боковая	2 шт.	2 шт.
Б	Полка	2 шт.	1 шт.
1	Винт конфирмат	8 шт.	4 шт.
2	Заглушка винта	8 шт.	4 шт.
3	Подвесной элемент для полок	2 шт.	2 шт.
4	Шуруп 3x20	8 шт.	4 шт.
5	Ключ шестигранный	1 шт.	1 шт.
6	Инструкция по сборке	1 шт.	1 шт.



Порядок сборки

1. Собрать стенки боковые поз.А с полками поз.Б соединив их винтами конфирмат поз. 1 ключом шестигранным поз. 5..
2. Прикрепить к торцам стенок боковых поз.А подвесной элемент поз.3 шурупами поз.4.
3. Установить заглушки поз.2 на винты конфирмат.



Гарантийный срок 18 месяцев со дня приобретения мебели.
Срок эксплуатации 3 года

Порядок предъявления претензий.

1. В период гарантийного срока изготовитель устраняет дефекты производственного характера.
2. За механические повреждения, возникшие при транспортировании и хранении, изготовитель ответственности не несет.
3. Претензии по качеству и комплектности должны направляться покупателем в адрес изготовителя с обязательным приложением копии товарного чека и отметкой в гарантийном талоне о дате продажи.

Изготовитель: ИП «Ярочин Стилъ» 000 225003, Беларусь, Брестская область, Брестский район, М1, 25-ый км. 4. тел. +375-162-973-030, ф. +375-162-973-033, E-mail: bels@bels.ru