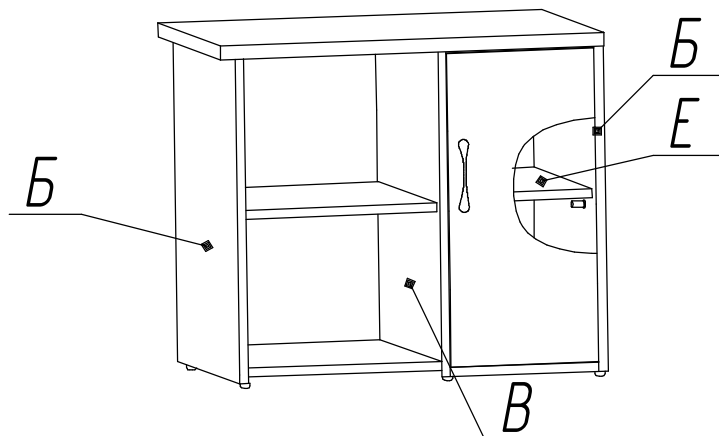


## Настоящая инструкция определяет порядок сборки и комплект поставки тумбы для оргтехники Т04, К0N05 в сборе

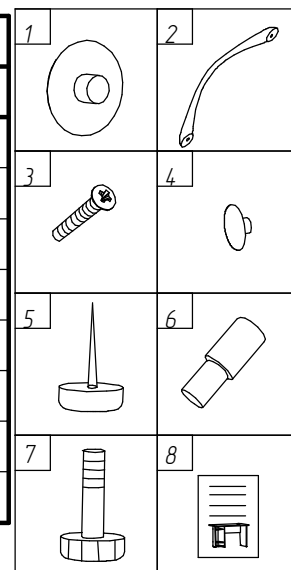
При получении тумбы на складе необходимо полностью проверить комплектность получаемых деталей и фурнитуры.

Сборку необходимо начинать с ознакомления со схемой сборки, в которой подробно указан состав деталей и фурнитуры.



Комплект поставки.

№ п/п	Наименование	Кол-во		Примечание
		Т04	К0N05	
1	Заглушка эксцентрика	6	20	
2	Ручка	1	1	
3	Винт М4х22	2	2	
4	Заглушка на винт	14		
5	Опора с гвоздем	6		
6	Кронштейн для полок	4	4	
7	Ножка стола		6	
8	Инструкция по сборке	1	1	



### Порядок сборки

Сборку выполнять в соответствии с рисунками.

1. В стенки боковые поз. Б и В, в торец (с отклеенной стороны), вбить опору с гвоздем поз. 5 (Т04) или вкрутить ножку стола поз. 7 (К0N05) – 6 шт.
2. В стенки боковые поз. Б и В установить полкодержатели поз. 6. На них установить полку поз. Е.
3. Установить заглушки на эксцентрики поз. 1 и заглушки на винты комформат поз. 4.
4. К двери прикрутить ручку поз. 2 винтами М4х22 поз. 3

**Гарантийный срок 18 месяцев со дня приобретения мебели.**

**Срок эксплуатации 3 года**

#### Порядок предъявления претензий.

1. В период гарантийного срока изготовитель устраняет дефекты производственного характера.
2. За механические повреждения, возникшие при транспортировании и хранении, изготовитель ответственности не несет.
3. Претензии по качеству и комплектности должны направляться покупателем в адрес изготовителя с обязательным приложением копии товарного чека и отметкой в гарантийном талоне о дате продажи.

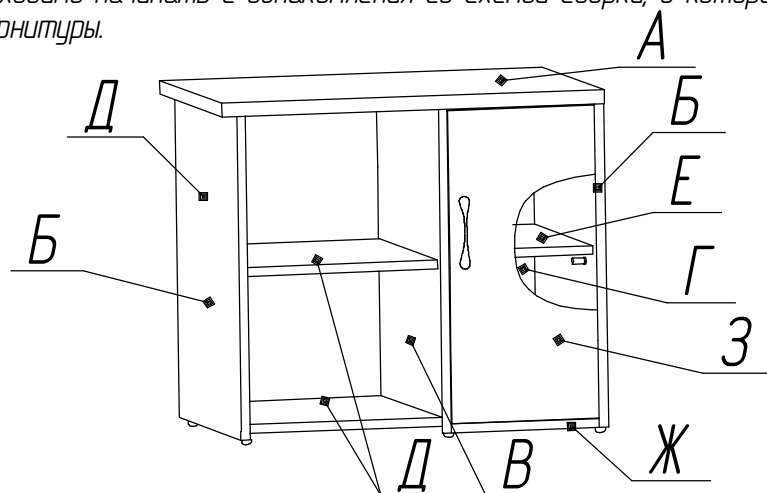
Изготовитель: ИП «Ярочин Стиль» ООО

225003, Беларусь, Брестская область, Брестский район, М1, 25-ый км, 4.  
тел. +375-162-973-030, ф. +375-162-973-033, E-mail: bels@bels.ru

## Настоящая инструкция определяет порядок сборки и комплект поставки тумбы для оргтехники Т04

При получении тумбы на складе необходимо полностью проверить комплектность получаемых деталей и фурнитуры.

Сборку необходимо начинать с ознакомления со схемой сборки, в которой подробно указан состав деталей и фурнитуры.



Комплект поставки.

№ п/п	Наименование	Кол-во	Примечание	1	2
А	Крышка	1 шт.	800x500x18		
Б	Стенка боковая	2 шт.	652x484x18		
В	Стенка перегородка	1 шт.	652x484x18		
Г	Стенка задняя	1 шт.	651x352x18		
Д	Перегородка	2 шт.	352x464x18		
Е	Полка	1 шт.	350x444x18		
З	Дверь	1 шт.	628x348x18		
Ж	Перегородка	1 шт.	352x464x18		
1	Эксцентрик	6			
2	Винт эксцентрикoвый ЕВРО	6			
3	Заглушка эксцентрика	6			
4	Шкант мебельный 8x30	10			
5	Ручка	1			
6	Опора с гвоздем	6			
7	Винт М4x22	2			
8	Шуруп US 3.5x16	4			
9	Шуруп 6.3x13	4			
10	Кронштейн для полок	4			
11	Петля внутренняя	2			
12	Винт конфирмат	14			
13	Заглушка на винт	14			
14	Ключ шестигранный	1			
15	Инструкция по сборке	1			

## Порядок сборки

Сборку выполнять в соответствии с рисунками.

1. В стенки боковые поз. Б и В, в торец (с обклеенной стороны), вбить опору с гвоздем поз. 6 – 6 шт.
2. В стенку боковую поз. Б и перегородку поз. В в торец в отверстия диаметром 8 мм вбить шканты поз. 4 – 10 шт.

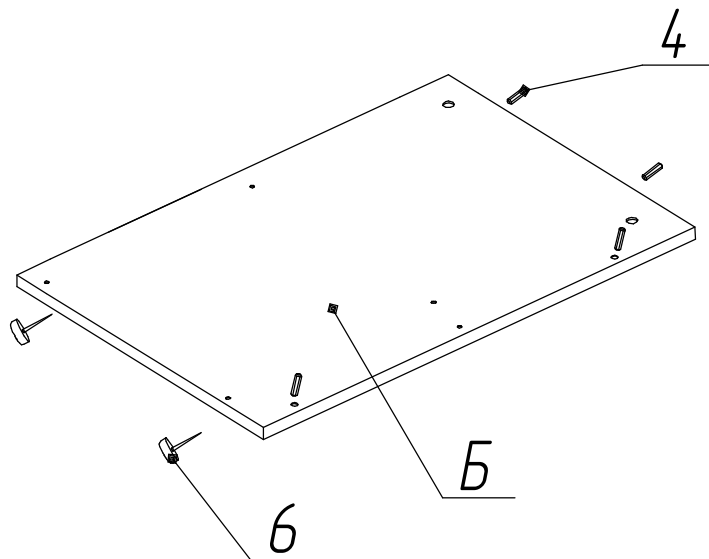


Рисунок 1

3. Собрать стенку боковую поз. Б и перегородку В, стенку заднюю поз. Г и перегородку поз. Д.
4. Собранный тумбу стянуть винтом конфирмат поз. 12.
5. К собранной тумбе присоединить перегородки поз. Д и стенку боковую поз. Б стянув их винтами конфирмат поз. 12.

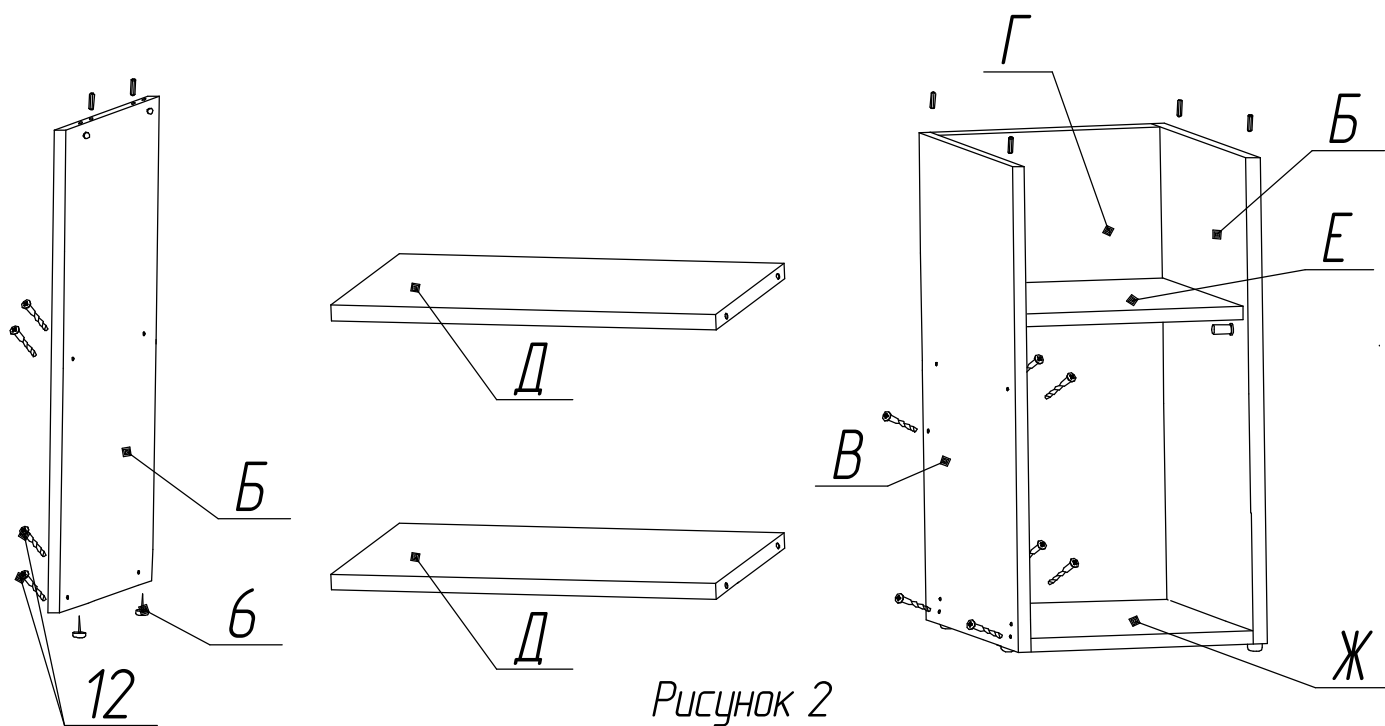


Рисунок 2

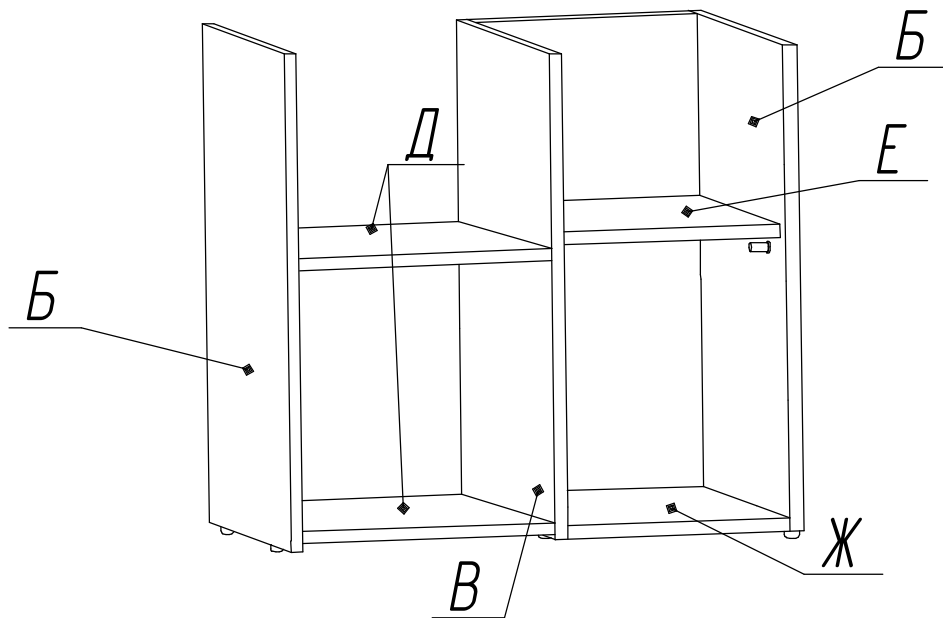


Рисунок 3

6. В крышку поз. А в отверстия диаметром 5 мм вкрутить винты эксцентриковые поз. 2 – 6 шт.

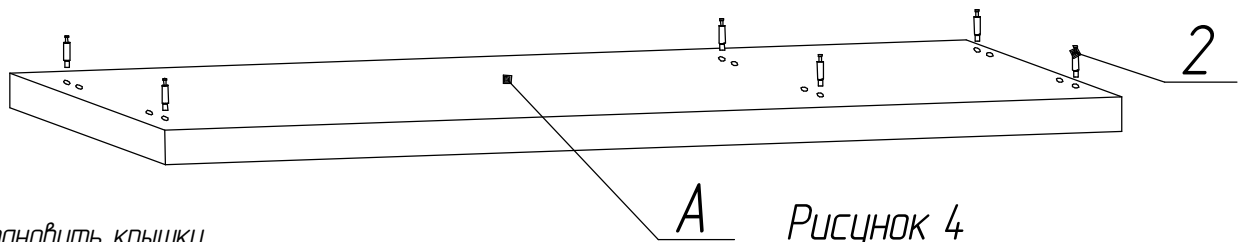


Рисунок 4

7. Установить крышку.

8. В стенки боковые поз. Б и В в отверстия диаметром 15 мм вставить эксцентрики и затянуть по часовой стрелке ключом шестигранным поз.14.

9. В стенки боковые поз. Б и В установить полкодержатели поз.10. На них установить полку поз. Е

10. Петлю поз.11 разъединить и левую часть петли закрепить к стенке боковой поз. Б с помощью шурупов поз.8 (см. рисунок 5).

11. Установить заглушки на эксцентрики поз. 3 и заглушки на винты конфирмат поз. 13.

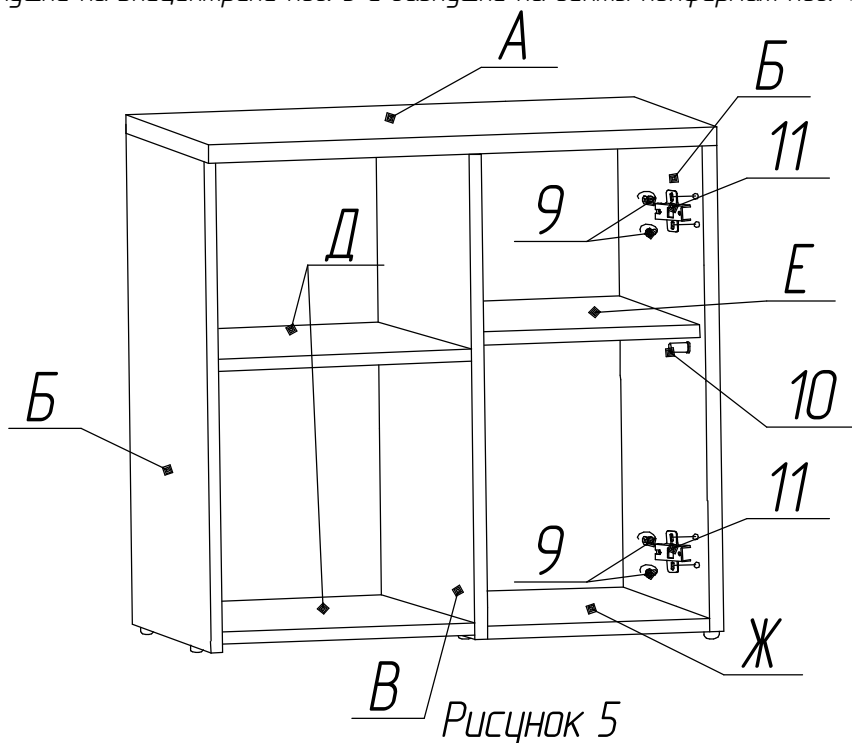


Рисунок 5

16. В дверь поз.3 в отверстия диаметром 35 мм установите правую часть петли 11 и прикрутите ее шурупами US 3.5x16 поз. 8 по намеченным отверстиям.  
 17. К двери прикрутите ручку поз. 5 винтами М4х22 поз.7.  
 18. Установить дверь на петли.

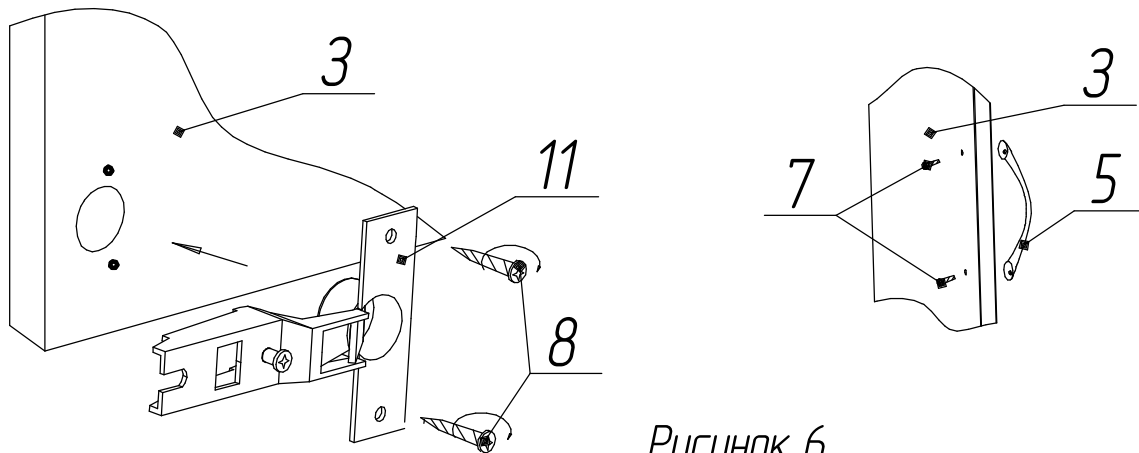


Рисунок 6

**Гарантийный срок 18 месяцев со дня приобретения мебели.  
 Срок эксплуатации 3 года**

**Порядок предъявления претензий.**

1. В период гарантийного срока изготовитель устраняет дефекты производственного характера.
2. За механические повреждения, возникшие при транспортировании и хранении, изготовитель ответственности не несет.
3. Претензии по качеству и комплектности должны направляться покупателем в адрес изготовителя с обязательным приложением копии товарного чека и отметкой в гарантийном талоне о дате продажи.

Изготовитель: ИП «Ярочин Стиль» ООО

225003, Беларусь, Брестская область, Брестский район, М1, 25-ый км, 4.  
 тел. +375-162-973-030, ф. +375-162-973-033, E-mail: [bels@bels.ru](mailto:bels@bels.ru)