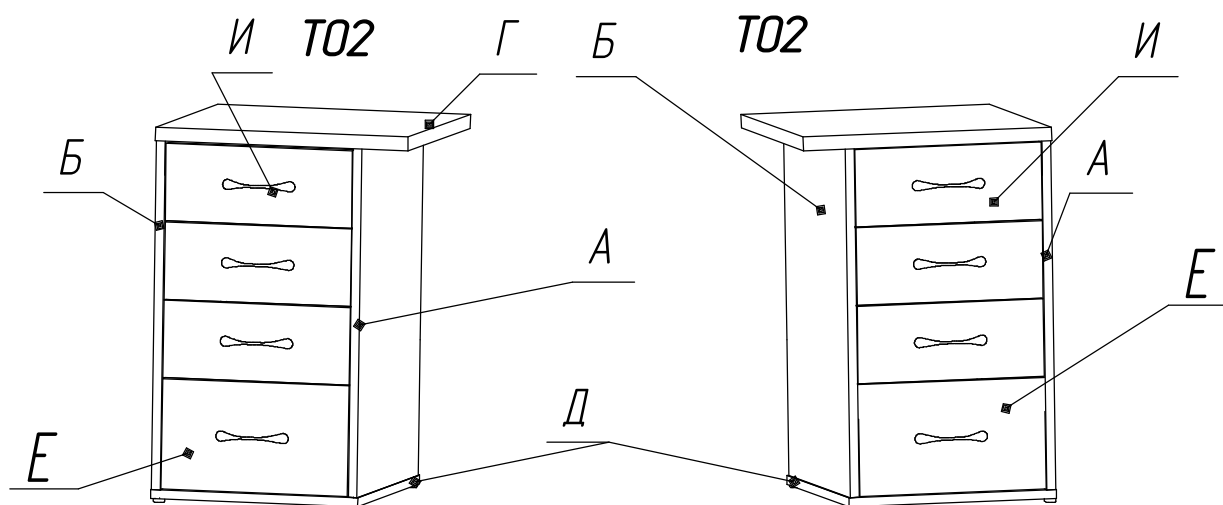


Настоящая инструкция определяет порядок сборки и комплект поставки приставной тумбы Т02



При получении тумбы на складе необходимо полностью проверить комплектность получаемых деталей и фурнитуры.

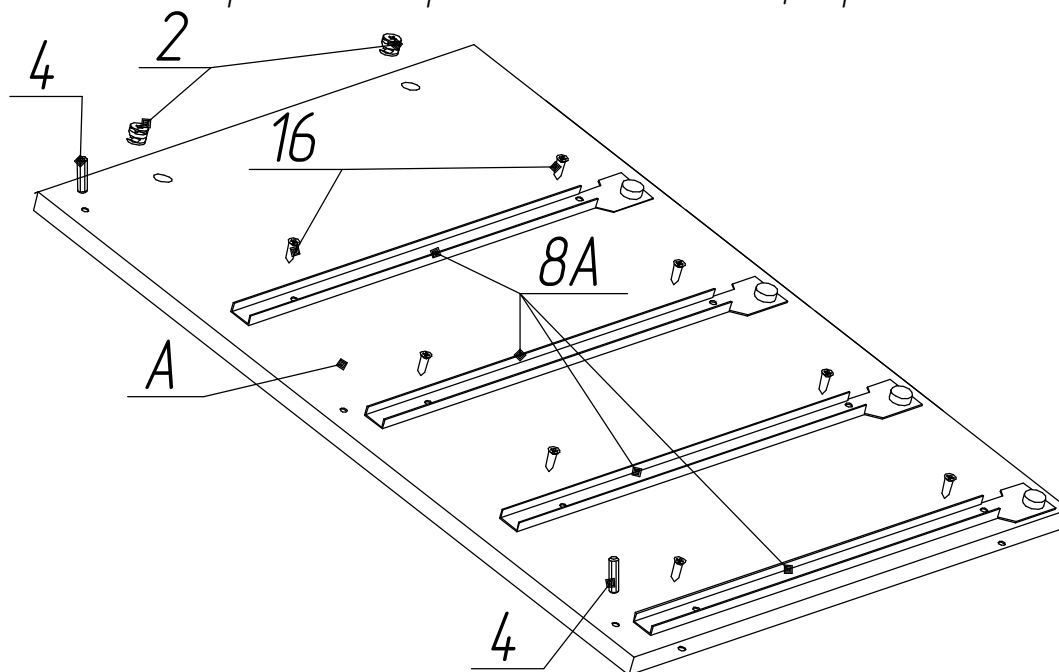
Сборку необходимо начинать с ознакомления со схемой сборки, в которой подробно указан состав деталей и фурнитуры.

Комплект поставки

№ п/п	Наименование	Кол-во	Примечание	
А	Стенка боковая	1		1
Б	Стенка боковая	1		2
Г	Крышка	1		3
Д	Дно	1		4
Ж	Стенка задняя	1		5
И	Панель ящика	3		6
Е	Панель ящика	1		8
К	Стекла боковая ящика	8		9
Л	Стенка задняя ящика	4		8А
М	Дно ящика	4		8Б
1	Винт эксцентриковый ЕВРО	20		9
2	Эксцентрик	20		
3	Заглушка эксцентрика	20		
4	Шкант медельный	40		
5	Ручка	4		
6	Винт М4х22	8		
8	Направляющая роликовая	4	L=450	
9	Опора с гвоздем	4		
14	Пластина соединительная	2	50x50	
16	Шуруп ЕС 6.3x11.5	16		
17	Шуруп УС 3.5x25	16		
18	Гвозди	60		
19	Винт конфирмат	6		
20	Заглушка на винт	6		
21	Шуруп ЕК 6.3x13	8		
22	Ключ шестигранный	1		
23	Инструкция по сборке	1		

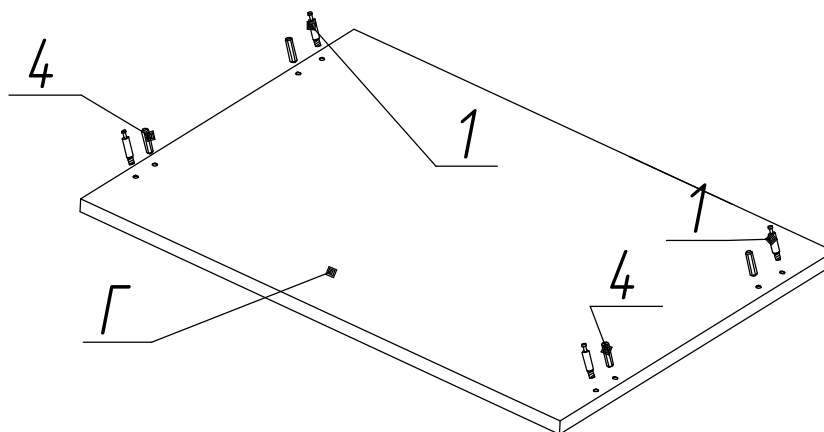
1. Сборка боковой стенки поз. А.

В отверстия диаметром 8x14 вставить шканты поз.4. Разложить по намеченным отверстиям диаметром 5x11 правые составляющие направляющих роликовых поз. 8А и зафиксировать шурупами поз. 16. В отверстия диаметром 15x12 вставить эксцентрики поз. 2.

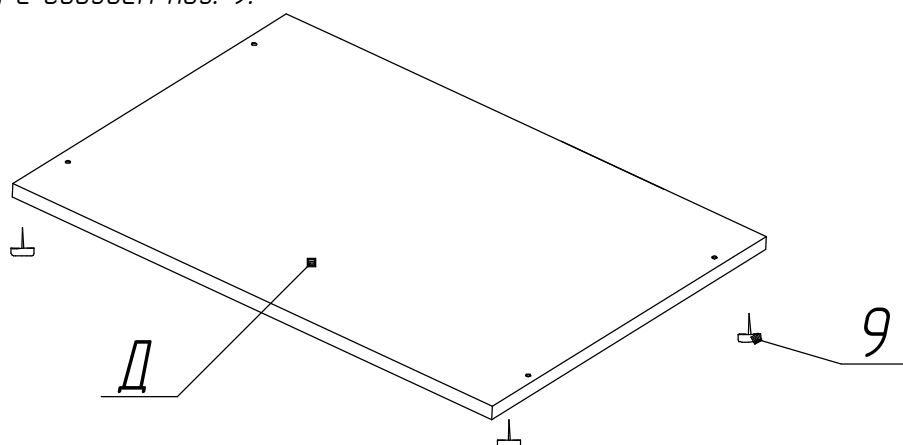


2. Аналогично пункту 1 собираем стенку боковую поз. Б.

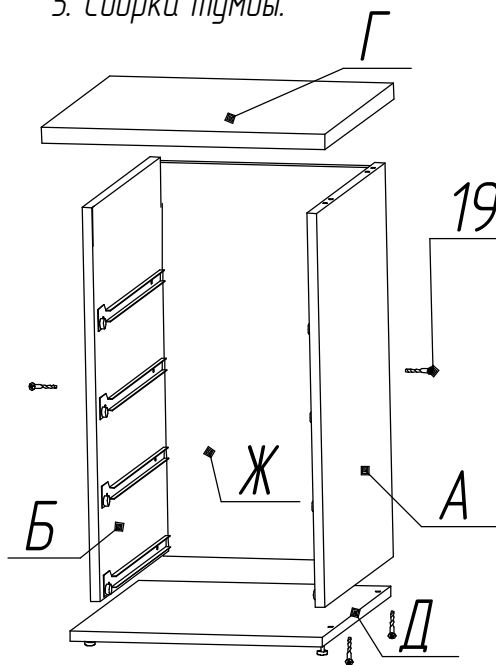
3. В крышку тумбы поз. Г в отверстия диаметром 5x11 мм вкрутить винты эксцентриковые поз. 1, в отверстия диаметром 8x14 мм. вставить шканты поз. 4



4. В дно тумбы поз. Д на расстоянии примерно 15 мм. от краев с наружной стороны с помощью молотка вбить опоры с гвоздем поз. 9.



5. Сборка тумбы.



Собрать стенки боковые поз.А и Б, стенку заднюю Ж скрепить их винтами конфирмат поз.19.

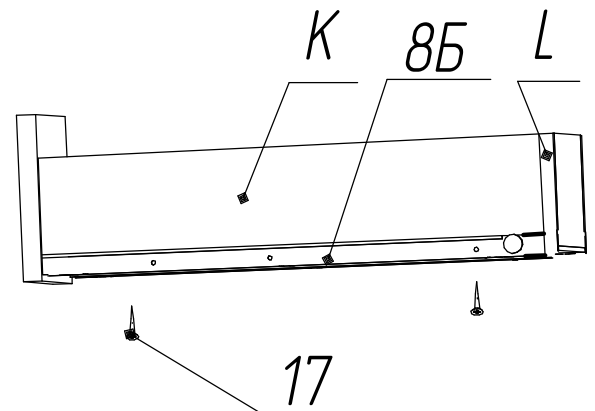
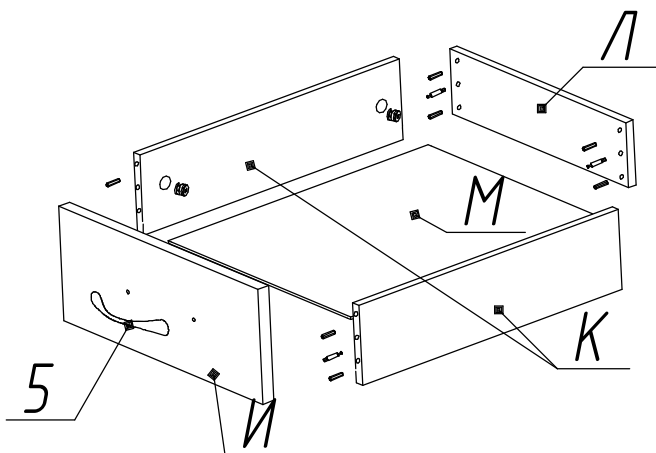
Установить собранные стенки на дно поз.Д, закрутить винты конфирмат.

Установить крышку поз.Г на левую или правую сторону. Затянуть эксцентрики ключом поз. 22 по часовой стрелке.

Установить заглушки на эксцентрики поз. 3.

Установить заглушки на винты конфирмат поз.20.

6 Сборка ящика выдвигаемого



В отверстия диаметром 5x11 мм. на панели ящика И, и задней стенке Л вкрутить винты эксцентриковые поз 1, в отверстия диаметром 8x14 вставить шканты поз 4. В отверстия диаметром 15 мм. боковых стенок ящика К вставить эксцентрики поз. 2.

Собрать корпус ящика, в отфрезерованный паз вставить дном и закрепить его гвоздями.

Приставить составляющие 8Б направляющих роликами к задней стенке ящика, легким ударом молотка наживить и с помощью отвертки завернуть шурупы поз. 17.

Прикрутить ручки поз. 5 винтами поз. 6

Ящики установить по направляющим в корпус тумбы.

7. Эксцентрики поз. 2 закрыть заглушками поз. 3

8. Установить тумбу на место, отрегулировать по высоте относительно стола винтами регулировочными поз. 9.

9. Присоединить тумбу к столу с помощью пластин поз. 14 и шурупов поз. 21.

*Гарантийный срок 18 месяцев со дня приобретения мебели.
Срок эксплуатации 3 года*

Порядок предъявления претензий

- 1. В период гарантийного срока изготовитель устраняет дефекты производственного характера.*
- 2. За механические повреждения, возникшие при транспортировании и хранении, изготовитель ответственности не несет.*
- 3. Претензии по качеству и комплектности должны направляться покупателем в адрес изготовителя с обязательным приложением копии товарного чека и отметкой в гарантийном талоне о дате продажи.*

*Изготовитель: ИП «Ярочин Стиль» ООО
225003, Беларусь, Брестский р-н, район "Аэропорт"
тел. +375-162-973-030, ф. +375-162-973-033, E-mail: bels@bels.ru*